

Kompakter Stahlbehälter nach EU-Richtlinie 2014/68/EU.

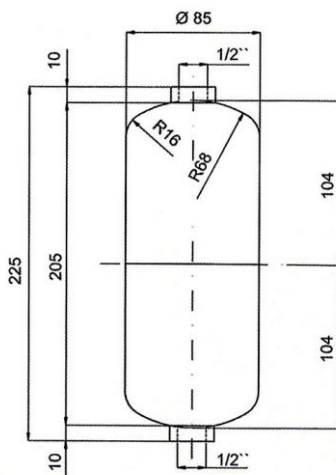
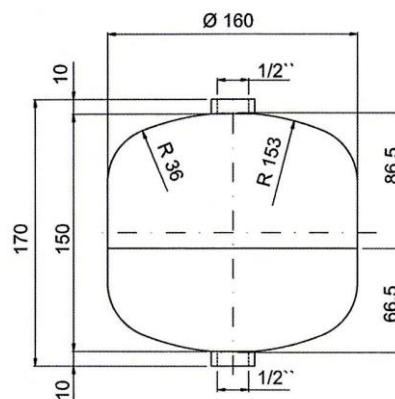
Material: Stahl (FeP04), kunststoffbeschichtet
 Betriebsdruck: max. 11,0 bar
 Temperaturbereich: -10 °C bis +60 °C

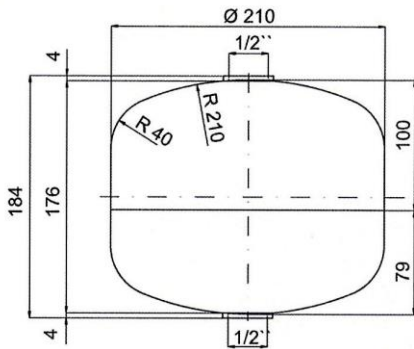
Druckluftbehälter, Stahl

Artikel Nr.	Ident Nr.	Inhalt	Anschluss
B 940	101539	1 Liter	2 x G 1/2 innen
B 941	101540	2,5 Liter	2 x G 1/2 innen
B 942	101541	5 Liter	2 x G 1/2 innen
B 943	101542	7 Liter	2 x G 1/2 innen
B 944	101543	12 Liter	2 x G 1/2 innen

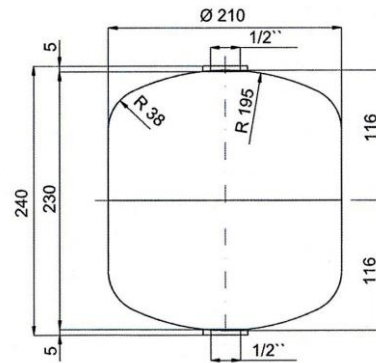


B 941

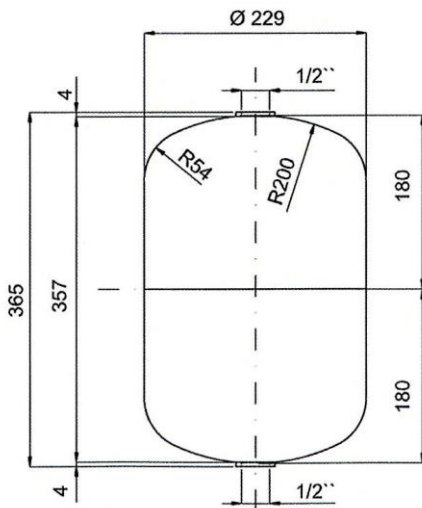
Abmessungen:

B 940

B 941



B 942



B 943



B 944

Anweisung zu Betrieb, Wartung und Installation - Instruction for use, maintenance and installation

Der Behälter ist bestimmt zur Speicherung von Druckluft, seine Auslegung erfolgte für den überwiegenden statischen Betrieb. Die korrekte Handhabung des Druckluftbehälters ist eine unabdingbare Voraussetzung um die Sicherheit zu gewährleisten. Zu diesem Zweck sollte der Anwender wie folgt vorgehen:

The pressure vessel is intended to be used for the storage of compressed air. To ensure the safe operation of the pressure vessel, the proper use of the same must be guaranteed. To this purpose the user should proceed as following:

1. Den Druckluftbehälter innerhalb der Nenn-Druck und Temperaturgrenzen verwenden, die auf dem Schild und in der Konformitätserklärung angegeben sind, welche mit Sorgfalt aufzubewahren sind.
Use the Vessel properly within the pressure and temperature limits stated on the name plate and on the testing report, which must be kept with care.
2. Der Luftbehälter ist nicht mit einem eigenen Sicherheitssystem ausgestattet. Achten Sie darauf, dass der Luftbehälter stets mit effizienten und ausreichenden Zubehörteilen zur Gewährleistung der Sicherheit ausgestattet ist.
The air tank is not equipped with a safety system. Be sure that the air tank will be always equipped with efficient and sufficient accessories for the security and the control, provide in case of necessity of their replacement with others having equivalent characteristic.
3. Keine Schweißungen am Druckbehälter durchführen.
Welding on the Vessel is forbidden.
4. Vermeiden Sie wenn möglich das Aufstellen in schlecht belüfteten Räumen. Vermeiden Sie unbedingt das Aufstellen in der Nähe von Hitzequellen oder brennbaren Substanzen.
Avoid when possible to store the vessel in badly ventilated rooms. Avoid conscientious to store the vessel near heating sources or inflammable substances.
5. Der Behälter ist mit Vibrationsdämpfern auszustatten, um zu vermeiden, dass er während des Betriebs Vibrationen ausgesetzt wird die Dauerbrüche verursachen können. Der Behälter oder an ihm montierte Teile dürfen nicht am Boden oder an feststehenden Teilen befestigt werden.
Fit the pressure vessel with vibration dampers to avoid possible fatigue failure caused by vibration of the vessel during use. Do not anchor the vessel or attached components to the ground or fixed structures.
6. Vorbeugung gegen Korrosion: Je nach Betriebsbedingungen kann sich im Behälter Kondensat ansammeln welches täglich abgelassen werden muss. Überprüfen Sie alle 6 Monate den Zustand der Drucktanks.
Corrosion Prevention: depending on the conditions of use, condensation may accumulate inside the Vessel, which must be emptied out every day. Check the condition of the vessel every 6 months.